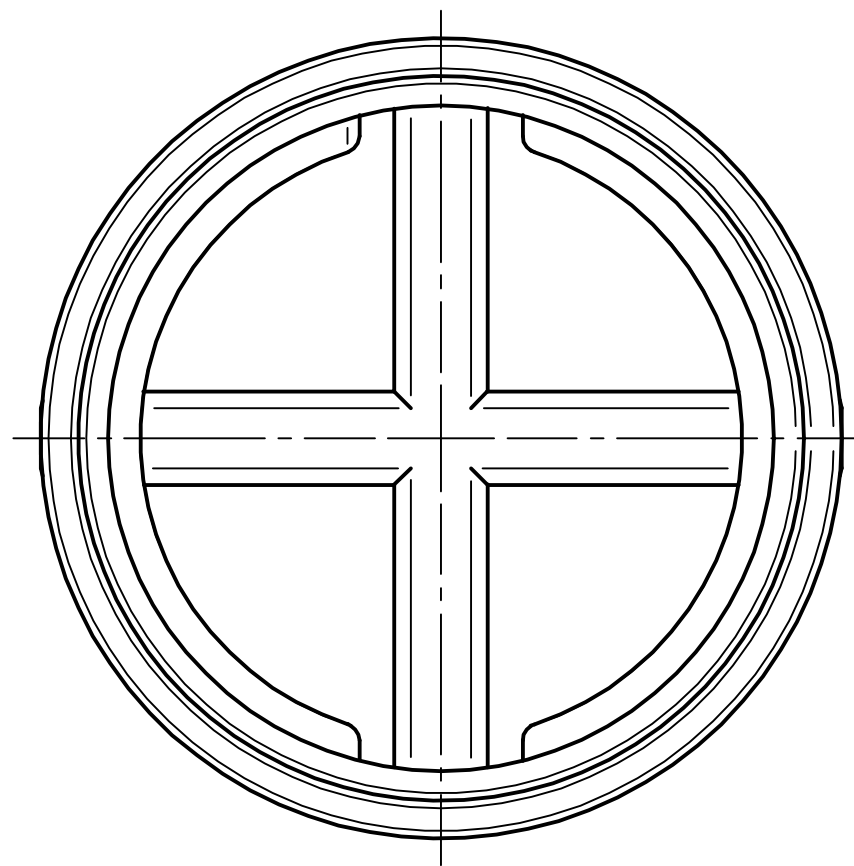
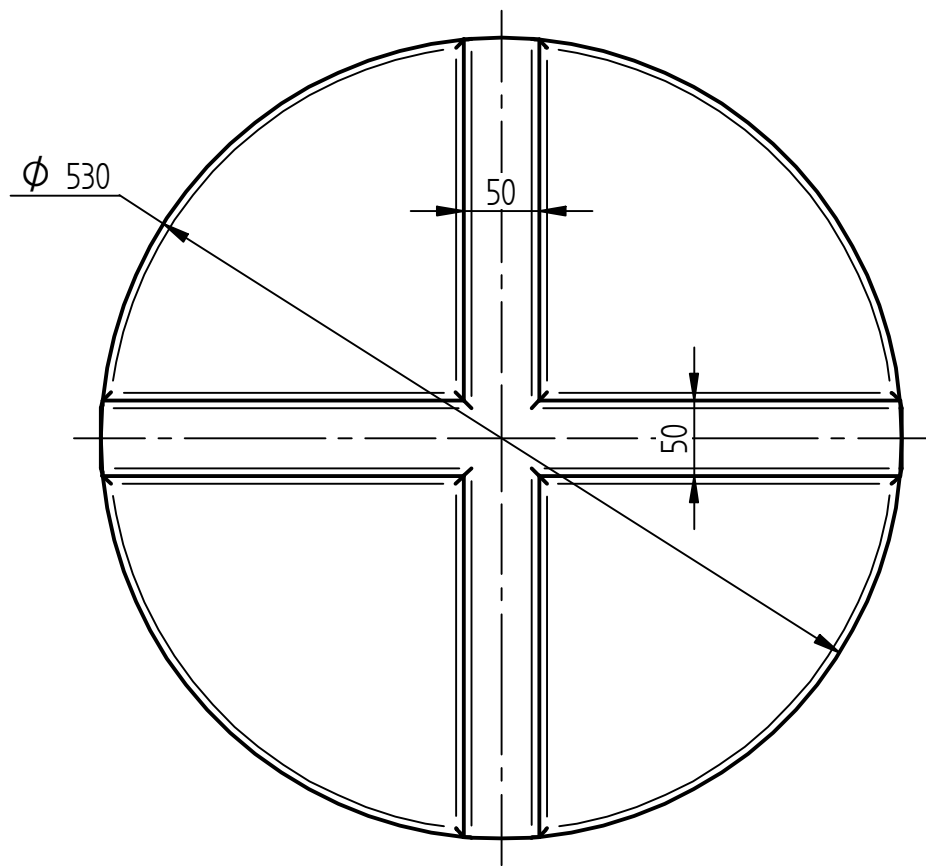


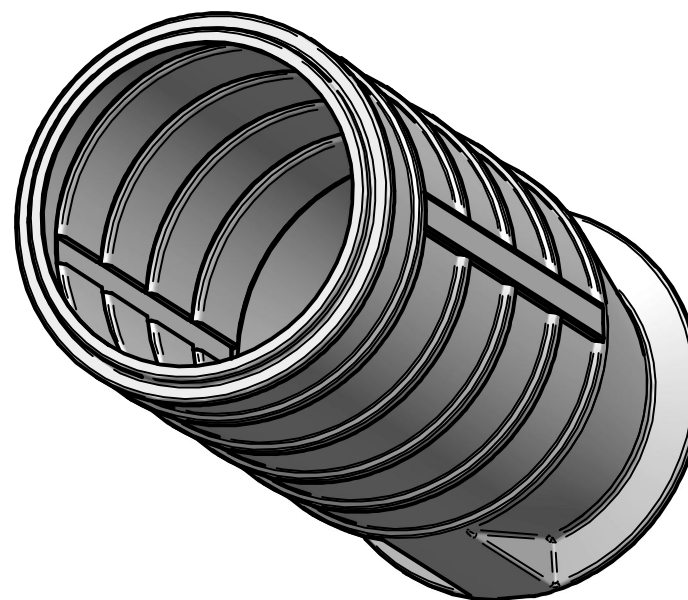
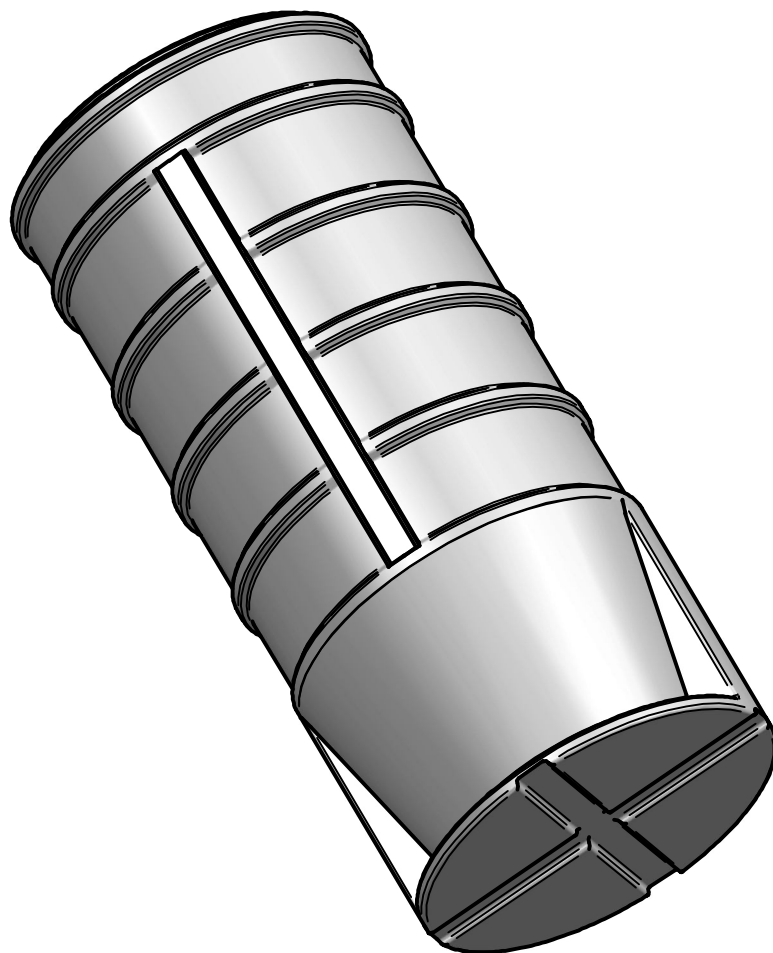
Cég: Tárgy:

RSZ:		Tervező: Simon L.		 <b>HD-ROTATECH</b> A műanyagformázó
<input type="checkbox"/> Termék <input type="checkbox"/> Lemez <input type="checkbox"/> Zsugorral <input type="checkbox"/> nélkül <input type="checkbox"/> Külső <input type="checkbox"/> Belső méret		Dátum: 07/11/11 Lap: 1/3    Anyag:		
				Megnevezés:



Cég: Tárgy:

Rsz:		Tervező: Simon L.		 <b>HD-ROTATECH</b> A műanyagformázó
<input type="checkbox"/> Termék <input type="checkbox"/> Lemez <input type="checkbox"/> Zsugorral <input type="checkbox"/> nélkül <input type="checkbox"/> Külső <input type="checkbox"/> Belső méret		Dátum: 07/11/11 Lap: 2/3    Anyag:		
				Megnevezés:



Cég: Tárgy:

RSZ:		Tervező: Simon L.		 <b>HD-ROTATECH</b> A műanyagformázó	
<input type="checkbox"/> Termék	<input type="checkbox"/> Lemez	Dátum: 07/11/11			
<input type="checkbox"/> Zsugorral	<input type="checkbox"/> nélkül	Lap: 3/3	Anyag:	Megnevezés:	
<input type="checkbox"/> Külső	<input type="checkbox"/> Belső méret				