

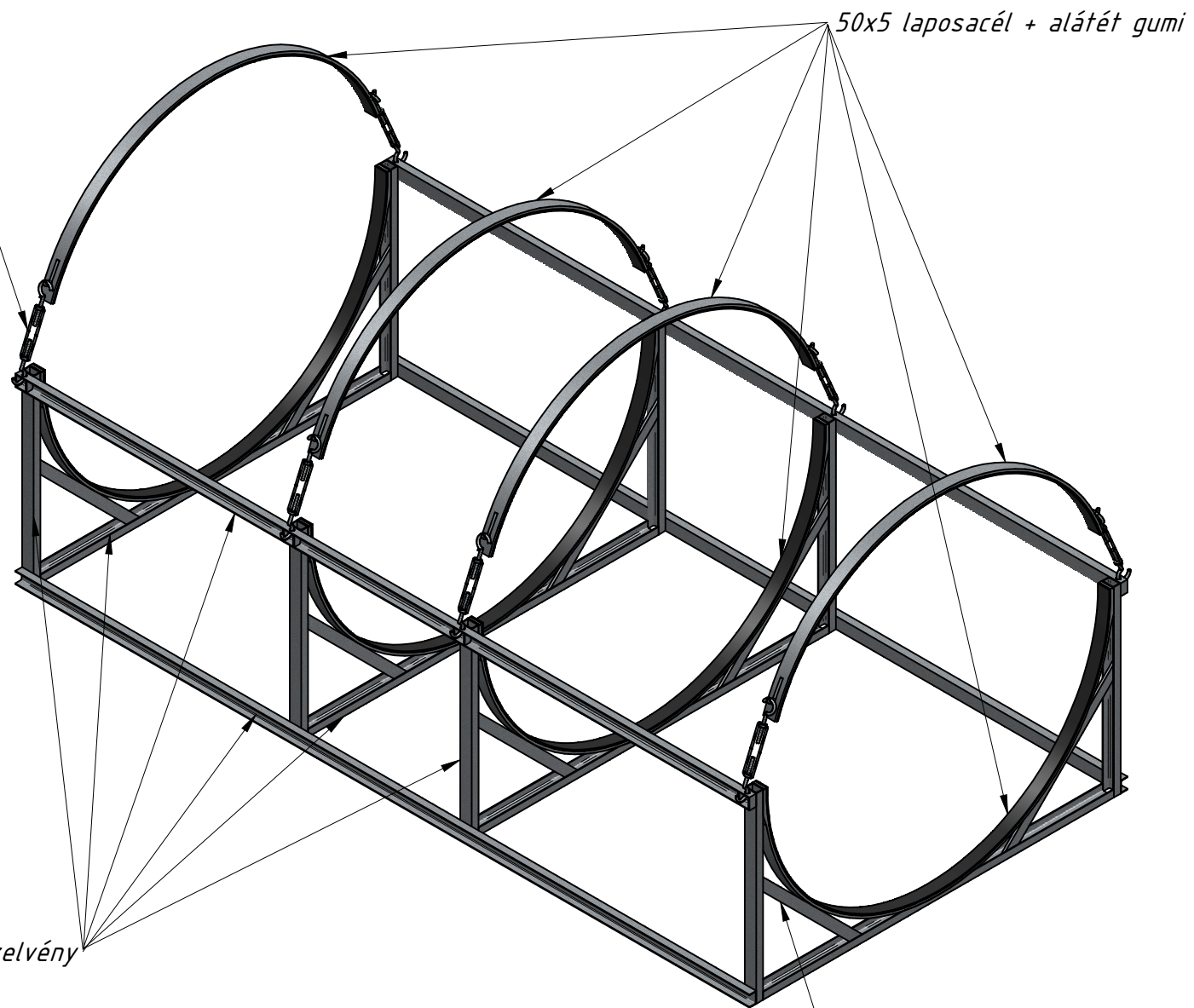
7,5 m³

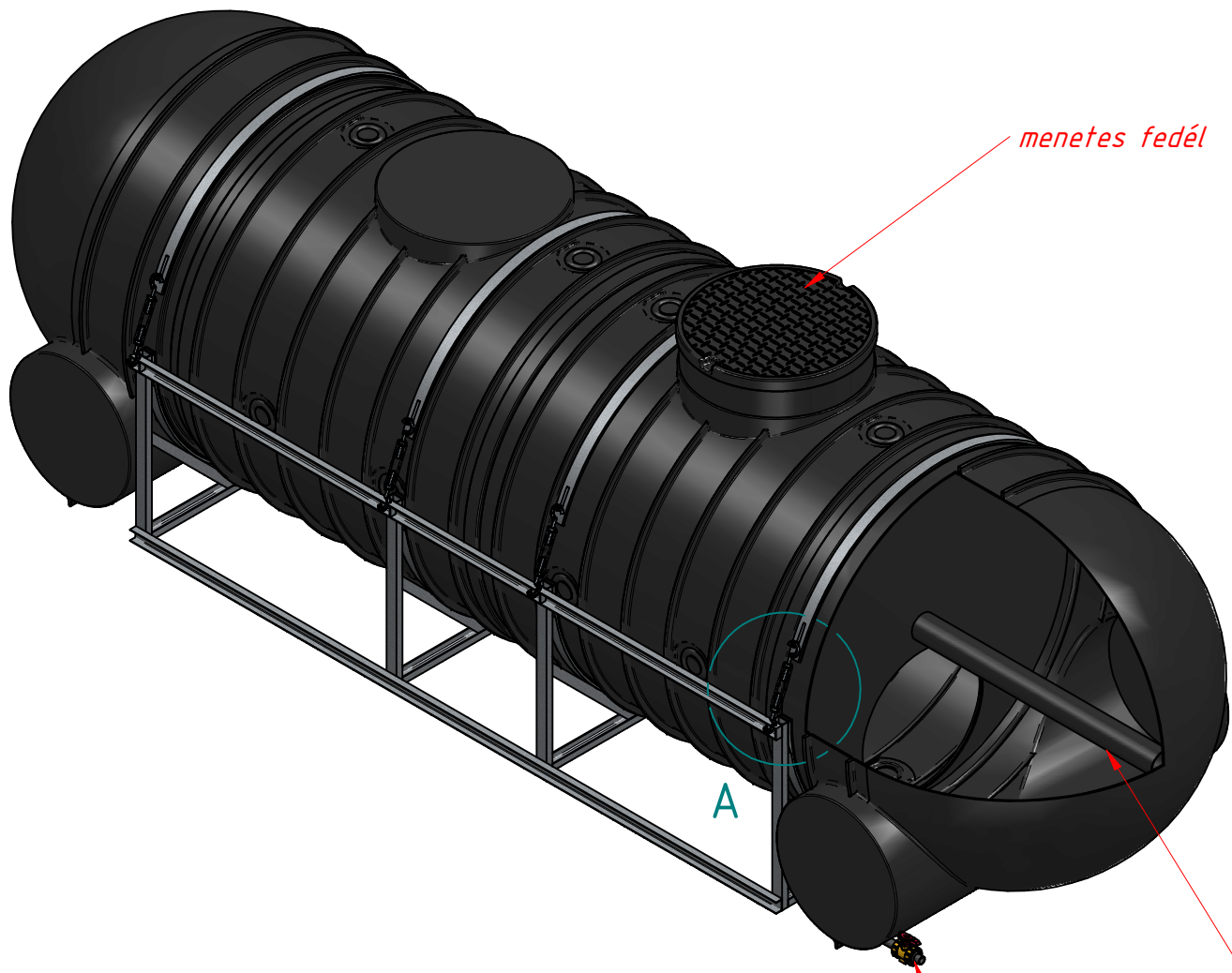
csavar feszítő (8 db)

50x5 laposacél + alátét gumi

50x30x3 U-szelvény

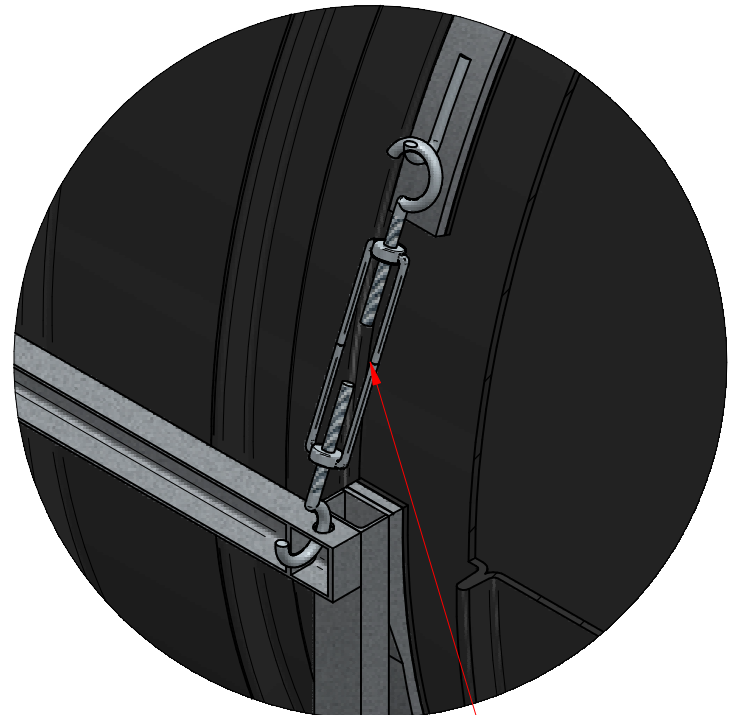
40x10 laposacél





menetes fedél

A



KIEMELT RÉSZLET A

Leeresztő csap

D110 merevítő cső

csavar feszítő